

Produced by **FET**
PAZ LED

Neo REFLEX リフレクス ネオ LED コンバージョンキット
LED Conversion Kit

LED BRUNKER KIT
HID >> LED Conversion Kit
D2S/R / D4S/R Type

驚異の明るさ!

色温度
(色温度を調整する機能あり)

6000K
ケルビン

11000lm
(ルーメン)

明るさ
目安
(当社測定値)

消費電力 **D2S/R:12V41W D4S/R:12V45W**



D2S/R, D4S/R HIDヘッドランプ専用 **車検対応** **2年間保証**

取付簡単! ドライバー内蔵オールインワンモデル!!

純正HID D2S/R, D4S/Rバルブ専用設計で、電源は純正コネクタに接続するだけ、ヘッドライトユニットにすべて収まり、簡単装着。

スタイリッシュで美しい白色光 6000K / 11000lm で高い視認性を実現!

大光量LEDチップと、高精度設計による優れた配光特性により、クラス最高の明るさ11000lm(※左右合計値)と、最適な見やすい白色光の色温度6000Kの最高水準の明るさとスイッチONで瞬時に100%の明るさで安定し高い視認性で夜間走行に安心と安全を提供します。

最新LEDと角度調整機構により、最高水準の明るさを実現!

LEDの実装基盤に放熱効率の良い厚さ1mmの銅基盤へHIDバルブの発光部と同位置に大光量LEDチップを実装することで、HIDバルブ用に設計された灯体に装着した際も、本来の配光を乱すことなく正確なムラのない照射を実現しました。

効果的な放熱システムによる優れた冷却性能!

放熱効率にこだわり、高級感のあるグレーアルマイト処理を施工し、放熱効率の良い銅基板とヒートパイプとアルミ合金製ヒートシンクに高効率電動ファンを組み合わせる事により熱対策も万全。

Neo REFLEX LED BRUNKER KIT

HID >> LED Conversion Kit

リフレクス ネオ LED ブランカーキット D2S/R, D4S/R

取付簡単! HIDバラストと接続するだけで手軽に
最新の『LED』ヘッドライトへ換装可能なLEDバルブ

スイッチONで瞬時に
100%の明るさ!

色温度 **6000 K**
(色を数値で表す単位) ケルビン

明るさ目安 **10000 lm**
(ルーメン) ※lm(ルーメン)は左右合計値

熱移動に優れたヒートパイプ

伝導性に優れた銅基板

HIDイグナイターコネクタに
接続するだけで電源が取れる!

超冷却ヒートシンク

高効率クーリングファン

照射比較

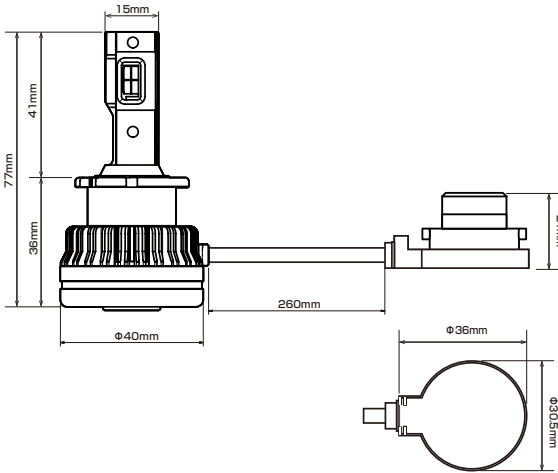
純正HID
D4バルブ



リフレクスネオ
HID>>LED
ブランカーキット
D4S/R



○サイズ表



バルブタイプ	D2S/D2R
消費電力	41W
Rコード(商品コード)	CLC48
本体価格(税別価格)	¥19,800 (¥18,000)
JANコード	4 969761 268219



バルブタイプ	D4S/D4R
消費電力	45W
Rコード(商品コード)	CLC49
本体価格(税別価格)	¥19,800 (¥18,000)
JANコード	4 969761 268226

【 灯具内にコネクタ収納スペースが無いお車用ゴムカバー】



CLCGC90

CLCGC95

◆ 灯具内にコネクタ収納スペースが無いお車用ゴムカバー ◆

タイプ	ゴムカバー内径 90mm
Rコード(商品コード)	CLCGC90
本体価格(税別価格)	¥1,320 (¥1,200)
JANコード	4 969761 268233

タイプ	ゴムカバー内径 95mm
Rコード(商品コード)	CLCGC95
本体価格(税別価格)	¥1,320 (¥1,200)
JANコード	4 969761 268240