



電動リックトルクセッター

1967年創業

待望の充電PTS新登場!!



ETS-800X & XL

2タイプ

- X:自動変速機構無し「本締め」からの作業に(ショートタイプ)
- XL:自動変速機構付き「仮締め」からの作業に(ロングタイプ)
- 2段自動変速機構で低トルク時は高速回転します

LED & 液晶

- 締付トルクはLEDで明るく大きく表示
- 設定トルクは液晶画面に常時表示(バックライト付き)
- カタカナ表記で分かりやすいメッセージ

3プリセット

- 3つの設定トルクをワンタッチで切替え
- ランプと音で切替りをお知らせ

上面パネル

- 締付作業中에서도表示が見やすい
- 最小限のキー操作で設定が可能

200本

- 1バッテリーで約200本を締付け(※社内条件による)
- KW-E250proと共通のバッテリー

防護

- キズや破損から守るプロテクター装備

緩めモード

- ワンタッチで最大800N・mの緩め作業が可能
- 緩めモード中はランプとブザーでお知らせ

反力受け 共有

- PTS-800E PTS-800EX-Lの反力受けと共有できます

反力受けバリエーション



JIS(6・8穴用)

ISO(8・10穴用)

ピッチ可変式

用途

- バス・大型トラック・中型トラックなどのホイールナットの締付け作業



充電式インパクトレンチ

1967年創業



インパクトレンチの空研が充電インパクトを開発!!



N型クラッチに続く
Eproクラッチを
新開発し搭載!

- パワフル(18V)なスタミナバッテリー(5.0Ah)のリチウムイオン電池採用により出張作業でも不安無し!
(残量表示付き)

- 乗用車ホイールナットの緩め本数1,000本!
(当社社内テストによる)

最大締付トルク
580Nm
実用トルク範囲
(100~470Nm)

能力ボルト径	普通	M14~M24
	高力	M12~M18

KW-E190pro-2"

KW-E190pro

新感覚のハイパワーを体感

雨にも強い!防塵・耐水! 耐環境性能 **P56**



ホイールナット脱着作業に新時代到来!!

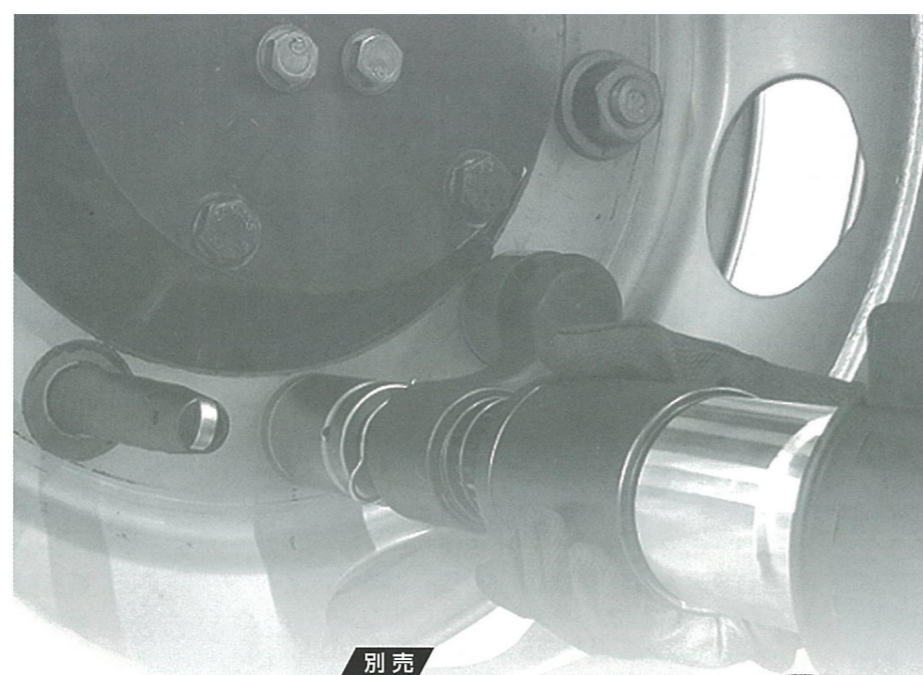
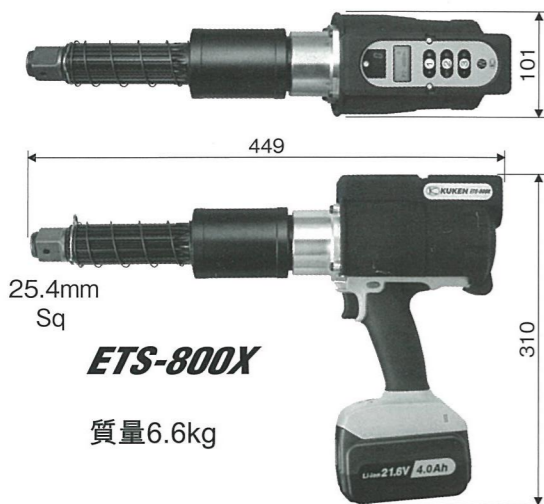


世界遺産 World Heritage Site of Osaka
百舌鳥・古市古墳群
Mozu-Furuichi Kofun Group

<https://www.kuken.co.jp>

<http://www.kuken.co.jp>

サイズ (mm)
(質量は反力受け無し、バッテリー含む)



別売 ツールケース (緩衝材付き) プルハンドル、キャスター付き
耐衝撃、防水タイプ

- 収納内容
 - ・ETS-800X(L)本体1台
 - ・バッテリー2個
 - ・充電器
 - ・反力受け 2種(ISO/JIS)
 - ・ソケット 2種(ISO/JIS)
- 外形寸法
550×340×230mm(ハンドル除く)

型式	ETS-800X	ETS-800XL
自動変速機構	無	有
設定トルク範囲 N・m	200 ~ 800	350 ~ 800
トルク分解能 N・m	1	
緩め最大トルク N・m	800	
締付精度	±5%以内(400Nm未満は±7%以内)	
無負荷時回転速度 rpm	7	高速100 / 低速7
プリセット数	3	
本数カウンター	最大99本(加算)	
表示機能	7seg赤色LED3桁、各種LEDランプ モノクロ液晶(8文字×2行バックライト付)	
ライト	高輝度白色LED(自動点灯・消灯)	
エラー検出	トルク不足、ボルトチェック、2度締め オーバートルク、ローバッテリー	
締付可能本数	約200本(社内条件による)	
モータ	ブラシレスモータ	
バッテリー	Li-ion 21.6V/4.0Ah	
騒音レベル	73dB(A)	
振動値a(3軸合成値)	1.0m/s ²	

操作パネル

上面に配置することで作業中でも
見やすく、キー操作も片手で行えます



安全に関するご注意

●ご使用の際は、取扱説明書をよくお読みのうえ、正しくお使いください。



〒583-0871 大阪府羽曳野市野々上3丁目6番15号
TEL 072-953-0601(代) FAX 072-953-0605
ホームページアドレス <https://www.kuken.co.jp>



〈営業所〉
札幌営業所 TEL.011-782-3111 FAX.011-783-7778
仙台営業所 TEL.022-786-0341 FAX.022-786-0343
北関東営業所 TEL.0285-31-3772 FAX.0285-27-8080
東京営業所 TEL.03-3493-8304 FAX.03-3490-6645
名古屋営業所 TEL.052-962-6302 FAX.052-962-6305
大阪営業所 TEL.072-952-0787 FAX.072-953-0605
広島営業所 TEL.082-875-8463 FAX.082-875-8465
福岡営業所 TEL.092-472-1251 FAX.092-474-7350
刈谷出張所 TEL.0566-62-5181 FAX.0566-62-5206

CAT.NO.23.07

取扱店

仙台日新自動車(株)
022-232-6491

乗用車、小型トラックのホイールナット脱着作業に。
大型トラックのホイールナットの仮締め作業に。
建機、フォークリフトの整備作業にエアースレスで
驚異的なパフォーマンスを発揮します!

ブレーキ付 リチウムイオン電池 60分充電 防塵耐水(IP56) Li-ion リチウムイオン電池 リサイクル

工具ケースセット内容



充電器
充電器及び電池パックは単品での販売もしております。
下記営業所へお問い合わせください。

Eipro クラッチ機構の採用

低振動、低騒音、ハイパワーの源流
モータパワーを効率よくインパクト打撃に変換し、
電池の持ちがぐ〜んとUP!

驚きのスタミナ。5.0Ah電池の搭載

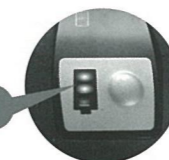
乗用車ホイール脱着作業なら、40台OK!
乗用車ホイールナット緩め 1,000本
(当社社内テストによる)

雨にも強い、耐環境性能IP56試験に合格!

防塵: ボディショップなどパテ粉の出る現場作業に。
耐水: カーショップなど洗車の水がかかる現場作業に。
【防塵形】IP5X 粉塵が内部に浸入することを防止する。
若干の粉塵の浸入があっても正常な運転を阻害しない。
【耐水形】IPX6 いかなる方向からの暴噴流の水によっても有害な影響を受けない。
●本製品はほこりや水に対する影響を抑えられるように設計されていますが、ほこりや水によって、故障しないことを保証していません。

残量表示付きで電池切れ防止をサポート。

電池の残容量目安の表示



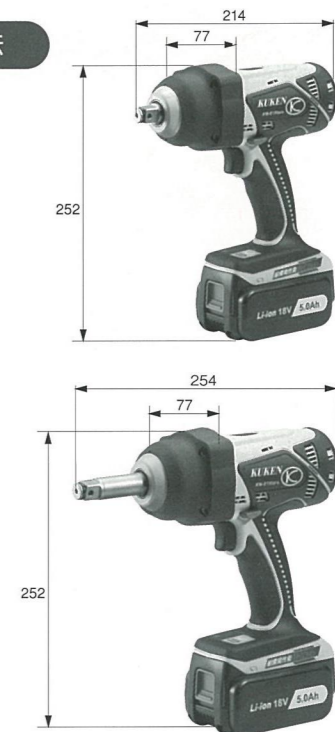
仕様

機種	諸元	差込サイズ mm	全長 (ソケット無) mm	質量 (電池パック付) kg	無負荷 回転速度 rpm	打撃数 回/分	充電時間		振動値a (3軸合成値) m/s ²
							実用充電 分	フル充電 分	
KW-E190pro		12.7	214	2.6	1,550	2,400	40	60	14.9
KW-E190pro-2"		12.7	254	2.7	1,550	2,400	40	60	14.9

※測定規格: EN60745-2-2

- 電池パック 電圧: DC18V(容量5.0Ahリチウムイオン)
- 急速充電器 充電時間: 実用充電で40分、フル充電で約60分
(電池パックの状態により充電時間が表示時間以上になる事があります。)
充電状態表示、充電器・電池パック異常表示、冷却充電機能、電池判別最適充電機能
電源: AC100V 50/60Hz 消費電力: 198W 質量: 900g
- 初めてご使用になられる前には電池パックを充電してからご使用ください。

日本国内仕様



安全に関するご注意

●ご使用の際は、取扱説明書をよくお読みのうえ、正しくお使いください。



〒583-0871 大阪府羽曳野市野々上3丁目6番15号
TEL 072-953-0601(代) FAX 072-953-0605
ホームページアドレス <http://www.kuken.co.jp>

〈営業所〉
札幌営業所 TEL.011-782-3111 FAX.011-783-7778
仙台営業所 TEL.022-786-0341 FAX.022-786-0343
北関東営業所 TEL.0285-31-3772 FAX.0285-27-8080
東京営業所 TEL.03-3493-8304 FAX.03-3490-6645
名古屋営業所 TEL.052-962-6302 FAX.052-962-6305
大阪営業所 TEL.072-952-0787 FAX.072-953-0605
広島営業所 TEL.082-875-8463 FAX.082-875-8465
福岡営業所 TEL.092-472-1251 FAX.092-474-7350
刈谷出張所 TEL.0566-62-5181 FAX.0566-62-5206

取扱店

仙台日新自動車(株)
022-232-6491

CAT.NO.20.06



1967年創業



大型インパクトレンチ 下取りセール

期間中、対象機種をご購入いただくと
お手持ちの古いエアーツールを
下取りいたします。

期間 **8/21** → **12/31**
2023.08.21 2023.12.31

1"SQ(25.4mm角)ドライブインパクトレンチ全機種対象
G, GS, GLR, GLSアンビル及びP型も含む！
※下取り機のメーカーは問いません。
(但し、大型インパクトレンチに限ります。)

1"SQ (25.4mm角) D型インパクトレンチご購入で

下取り
値引 **10,000** 円

■ 機種

- ・KW-380P (PS)
- ・KW-385GL (GLR/G/GS/GLS)
- ・KW-420GL (G/GS/GLS)
- ・KW-40P (PS) ※ ※D型以外も対象です。



・KW-385GL



・KW-385GLR



・KW-420GL

1"SQ (25.4mm角) N型インパクトレンチご購入で

下取り
値引 **15,000** 円

■ 機種

- ・KW-3800P (-5/PS)
- ・KW-4500P (PS)
- ・KW-3800proX GL (GLR/G/GS/GLS)
- ・KW-3800 ISO・GL (GLS)
- ・KW-4500GL (G/GS/GLS)



・KW-3800proX GL



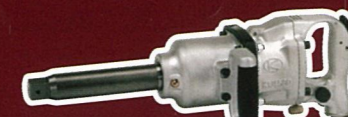
・KW-3800proX GLR



・KW-3800proX GLS



・KW-3800 ISO GL



・KW-4500GL

(PR動画)



追加
特典!!

防寒 **ブルゾン** 同梱!!



株式会社 **空研**

〒583-0871 大阪府羽曳野市野々上3丁目6番15号
TEL : 072-953-0601(代) FAX : 072-953-0605
ホームページアドレス <https://www.kuiken.co.jp>



〈営業所〉

- | | |
|---|---|
| 札幌営業所
TEL.011-782-3111 FAX.011-783-7778 | 名古屋営業所
TEL.052-962-6302 FAX.052-962-6305 |
| 仙台営業所
TEL.022-786-0341 FAX.022-786-0343 | 大阪営業所
TEL.072-952-0787 FAX.072-953-0605 |
| 北関東営業所
TEL.0285-31-3772 FAX.0285-27-8080 | 広島営業所
TEL.082-875-8463 FAX.082-875-8465 |
| 東京営業所
TEL.03-3493-8304 FAX.03-3490-6645 | 福岡営業所
TEL.092-472-1251 FAX.092-474-7350 |
| | 刈谷出張所
TEL.0566-62-5181 FAX.0566-62-5206 |

取扱店

仙台日新自動車(株)
022-232-6491